

Programområde: **Luft**
Hälsorelaterad miljöövervakning

Undersökningstyp: **VOC i tätortsluft**

Författare: Se avsnittet ”Författare och övriga kontaktpersoner”

Bakgrund och syfte med undersökningstypen

Runt om i Europa ökar intresset för mätningar av VOC, volatile organic compounds, lättflyktiga organiska ämnen. I gruppen ingår lätta kolväten, lösningsmedel samt oxygenater, t.ex. formaldehyd. De flesta kolväten som förekommer i tätortsluften kan betraktas som icke-toxiska och koncentrationerna ligger ofta långt under de yrkeshygieniska gränsvärdena. Det finns dock några ämnen i denna grupp, t.ex. bensen och 1,3-butadien, som är cancerogena och där halter över de föreslagna lågrisknivåerna kan förekomma. I tätorterna utgör biltrafiken (inklusive avdunstning från bränslen) den mest betydande källan. Det inbördes förhållandet mellan olika ämnen beror bland annat på om bilen har katalysator, vilket bränsle som används samt körsätt. Utöver trafiken tillkommer vissa industriella utsläpp av lösningsmedel. VOC emitteras även vid användning av biobränslen, vilket lokalt kan utgöra en betydande källa för tätorter, främst i norra Sverige.

Syftet med undersökningstypen är:

- att få underlag för hälsoriskuppskattningar;
- att finna långsiktiga förändringar av kolvätehalten i tätortsluft;
- att få underlag till åtgärdsstrategier för att minska hälsoriskerna;
- att få underlag till åtgärdsstrategier för att minska bildningen av marknära ozon;
- att ge underlag till internationella förhandlingar med anledning av Konventionen om långväga gränsöverskridande luftföroreningar (LRTAP);
- att följa upp EG-direktiv samt nationella miljömål.

Strategi

För cancerogena ämnen baseras hälsoriskuppskattningarna på långtidsmedelvärden. Mätningarna behöver ur den aspekten således inte genomföras med någon större tidsupplösning. Mätpunkten bör väljas så att den representerar det mest belastade området i tätorten, där ett stort antal människor vistats. För att mätvärdet skall kunna visa den i tid och rum integrerade medelbelastningen, bör dock placeringen göras så att direktpåverkan från lokala källor undviks. Mätningarna bör vara långsiktiga och pågå under många år för att tillåta trendstudier.

För att kunna få en uppfattning om atmosfärskemiska processer krävs dock mätningar med hög tidsupplösning.

EU:s direktiv om marknära ozon (2002/3/EG) kräver förutom ozon även mätningar av ozonbildande ämnen, vilket inkluderar kväveoxider och ett antal VOC, se **Tabell 1**.

Tabell 1. Ozonbildande VOC som rekommenderas för mätning enligt lista i EG-direktiv 2002/3/EG

Etan	Trans-2-Buten	<i>n</i> -Hexan	m+p-Xylen
Eten	Cis-2-Buten	Isohexan	o-Xylen
Etyn	1,3-Butadien	<i>n</i> -Heptan	1,2,4-Trimetylbensen
Propan	<i>n</i> -Pentan	<i>n</i> -Oktan	1,2,3-Trimetylbensen
Propen	Isopentan	Isooktan	1,3,5-Trimetylbensen
<i>n</i> -Butan	1-Penten	Bensen	
Isobutan	2-Penten	Toluen	Formaldehyd
1-Buten	Isopren	Etylbensen	totalkolväte

Miljö kvalitetsnormer (MKN) har fastställts inom svensk lagstiftning bland annat som en anpassning av EU:s ramdirektiv för luftkvalitet (96/62/EG) och vidhängande dotterdirektiv till svenska förhållanden. Det finns en MKN avseende kolmonoxid (CO) och bensen som fastställdes under våren 2003 där MKN för bensen är $5 \mu\text{g}/\text{m}^3$ som ett aritmetiskt årsmedelvärde från år 2010. Bensenmätningar, utförda i urban bakgrund i en rad svenska tätorter, indikerar att miljö kvalitetsnormen för bensen överskrids i en femtedel av alla svenska tätorter (Sjöberg et. al. 2004). Risk för överskridande finns främst i gator med stark trafik och/eller områden där småskalig vedeldning är omfattande. Övriga ämnen som diskuteras för nya MKN är eten, 1,3-butadien och formaldehyd. I Miljömålspropositionen (Regeringens proposition 2000/01:130, Riksdagsskrivelse 2005/06:49) anges långsiktiga miljömål t.ex. för eten och bensen.

Statistiska aspekter

På grund av meteorologins betydelse för koncentrationerna av marknära luftföroreningar, behövs långa tidsserier för att statistiskt säkerställa trenderna.

Plats/stationsval

Val av mätplats bestäms i första hand av syftet med mätningen. Vid mätningar av halter i bakgrundsluft bör mätstationen placeras så att resultaten blir representativa för ett större område. Stationen får inte vara direkt påverkad av lokala utsläpp. Platsen får inte heller vara påverkad av lokala klimatologiska förhållanden eller ha en topografi som kan påverka mätresultaten.

Om provtagningen sker med diffusionsprovtagare kan dessa placeras ut i princip var som helst utan krav på ström eller annan kringutrustning. Placeringen kan således styras helt av syftet med mätningen. Provtagning med diffusionsprovtagare är dessutom en relativt billig mätmetod vilket innebär att man kan välja fler mätpunkter och därigenom få en god geografisk täckning.

Då ”on-line”-provtagning, med provtagnings- och analysinstrument på plats, används begränsas man något i val av mätstation. Mätinstrumenten behöver placeras inomhus där det finns tillgång till elektricitet och där tillhörande gastuber kan förvaras. Eventuellt behövs också luftkonditionering under sommarmånaderna då temperaturen vid analysinstrumenten inte bör överstiga ca 25 °C. Eftersom denna typ av mätningar är mer kostsamma än exempelvis mätningar utförda med diffusionsprovtagare så begränsas sannolikt antalet mätplatser. Det är en fördel om mätningar av andra ämnen än VOC, t.ex. ozon och NO_x, samt meteorologiska parametrar utförs på mätplatsen.

Mätprogram

Variabler

De variabler som ingår är de VOC, med 2 till 9 kolatomer, som är med på listan över VOC rekommenderade för mätning enligt EU-direktiv 2002/3/EG, ozondirektivet (tabell 1). Dessa VOC är de som betecknas som lättflyktiga kolväten (C₂-C₉) i tabellen nedan.

En del av dessa VOC mäts även diffusivt och betecknas som lättflyktiga kolväten (BTEX) i tabellen nedan.

Tabell 2. Översiktstabell med variabler, tidsperioder m.m.

Före- teelse	Determinand (Mät- variabel)	Enhet / klassade värden	Statistisk värdetyp	Prior- itet	Frekvens och tidpunkter	Referens till provtagnings- eller observa- tionsmetodik	Referens till analysmetod
Luft	Halter lättflyktiga kolväten (C ₂ -C ₉) se tab. 1 och 5. Etan-halt o.s.v. Kolväten, halt, total	µg/m ³	Tim- medel- värde	1	Se rubriken Frekvens och tidpunkter	Bilaga 1	Bilaga 1 Referens 4
	Halter lättflyktiga kolväten (BTEX) se tab. 6	µg/m ³	Vecko- medel- värde	1	Se rubriken Frekvens och tidpunkter	Bilaga 1	Bilaga 1 Referens 3
	Formaldehyd-halt	µg/m ³	Dygns- medel- värde	1	Se rubriken Frekvens och tidpunkter	Bilaga 1	Bilaga 1
	Nederbördsmängd	mm		1			
	Temperatur	Cel (°C)		1			
	Relativ luftfuktighet	%		2			
	Vindhastighet	m/s		2			
	Vindriktning	N, NNE, NE, ENE,...		2			
	Solskenstid			2			

Frekvens och tidpunkter

Frekvens för provtagning av VOC bör bestämmas utifrån syftet med mätningarna. När det primära syftet är hälsoriskuppskattningar av cancerogena ämnen så kan en lägre tidsupplösning, med t.ex. veckomedelvärden, ofta vara nog.

Miljö kvalitetsnormer (MKN) anges som ett årsmedelvärde och för uppföljning av dessa borde därmed veckomedelvärden vara tillfredsställande under förutsättningen att stor tidstäckning under året kan erhållas.

När syftet är att få underlag för åtgärdsstrategier, för att minska hälsorisker eller bildningen av marknära ozon, kan en högre tidsupplösning vara nödvändig. När man vill få en uppfattning om atmosfärskemiska processer eller behöver indata till atmosfärskemiska modeller behövs mätningar med hög tidsupplösning, t.ex. timmedelvärden.

För att följa trender av ozonbildande VOC krävs också mätningar med hög tidsupplösning och långa tidsserier. När det gäller C₂-C₉ tas prover på timbas där både dygns- och årstidsvariation kontrolleras.

För att uppfylla målen inom EU:s ozondirektiv avseende mätningar av ozonbildande VOC krävs mätningar med hög upplösning, både i tid och rum, samt långa mätserier.

Årstidsvariationen av VOC-koncentrationerna är betydande. Halterna tenderar att vara lägre under sommarhalvåret, dels beroende på att blandningsskiktet brukar vara högre, dels på att t.ex. den småskaliga biobränsleförbränningen är mindre frekvent.

Observations/provtagningsmetodik

En enkel och billig metod att mäta VOC är med diffusionsprovtagare. Sådana finns utvecklade och validerade för de s.k. BTEX-ämnena, bensen, toluen, etylbensen och xylener (bilaga 1). Dessa diffusiva VOC-provtagare har bl.a. använts inom miljöövervakningen i tätorter sedan 1992. Tidsupplösningen för denna mätmetod är cirka en vecka.

För de flesta av de ämnen som är mer flyktiga än bensen så lämpar det sig inte att använda diffusionsprovtagare. Diffusionsprovtagare lämpar sig inte heller för formaldehyd då de ännu inte är validerade för utomhusluft. De mer lättflyktiga eller reaktiva VOC provtas därmed med aktiva metoder, t.ex. genom pumpad provtagning på adsorbentrör. Formaldehyd provtas exempelvis på impregnerade kolonner (bilaga 1) där de bildar en stabil och relativt lättanalyserad förening.

För de mest flyktiga av de organiska ämnena specificerade inom ozondirektivet (tabell 1) är inte heller aktiv provtagning på adsorbentrör vid rumstemperatur tillämpligt. Dessa ämnen provtas med aktiv provtagning på ett kylt adsorbentrör med flera adsorbenter i skikt. Då de mest flyktiga ämnena desorberas även vid en liten temperaturhöjning sker analysen på plats (bilaga 1). Inte heller vid aktiv provtagning på kylt adsorbentrör (kylfälla) kan någon större volym luft provtas utan att de mest flyktiga ämnena går förlorade, vilket är ett av skälen till att dessa ämnen provtas på timbas. Ett annat skäl till den höga tidsupplösningen är att den behövs för att få en uppfattning om de atmosfärskemiska processer som ingår i ozonbildningen.

Utrustning för diffusiv provtagning av VOC samt analys av provtagarna kan beställas hos IVL Svenska Miljöinstitutet. Även aldehydmätningar och aktiva mätningar av VOC kan tillhandahållas av IVL Svenska Miljöinstitutet.

För utförligare metodbeskrivningar, se bilaga 1-3.

Tillvaratagande av prov, analysmetodik

Se bilaga 1-3.

Fältprotokoll

För de diffusiva VOC-mätningarna bör ett fältprotokoll medfölja varje enskild provtagare. För att förhindra sammanblandning av prover bör stationsnamn och id-nummer om möjligt vara ifyllt före utskick till mätplatsen. Protokollet ska också innehålla startdatum, starttid, stoppdatum samt stopptid. För exempel på provtagningsprotokoll se Bilaga 2.

Mätinstruktioner

För provbyten av diffusiva VOC-provtagare finns instruktioner utarbetade, se **Bilaga 3**.

Bakgrundsinformation

Beskrivning av mätplatsen samt en dokumentation av de provtagnings- och analysmetoder som används skall hållas aktuell och inrapporteras till datavärd. Eventuella större punktkällor bör identifieras och meteorologiska parametrar bör mätas och rapporteras. Vid provtagning med diffusiva VOC-provtagare skall den person som utför provbyten vid varje sådant tillfälle fylla i och skriva under ett fältprotokoll. I fältprotokollet skall, förutom provtagarnummer, start- och stopptid, även övrig information om vad som kan ha påverkat provtagningen rapporteras.

Kvalitetssäkring

Se bilaga 1-3.

Databehandling, datavärd

Det är rationellt att lagra data hos en datavärd. En genomgång och validering av data skall göras innan de rapporteras till eventuell datavärd. Valideringen bör innehålla rutiner för att upptäcka såväl slumpvisa som systematiska fel. Exempelvis kan samvariationer mellan olika mätplatser eller mellan olika uppmätta parametrar användas för bedömningar vid validering av data. Uppenbart, eller med stor sannolikhet, felaktiga resultat skall strykas. Om inga felaktigheter kan konstateras vid kontroll av misstänkta värden bör dessa stå kvar, eventuellt med en kommentar. Meteorologiska uppgifter och information om eventuella parallella mätningar av andra parametrar bör lagras i anslutning till data. Det är nödvändigt att data åtföljs av en notering om mätnoggrannheten. En förteckning över datavärddar finns att hitta på Naturvårdsverkets webbplats under adressen <http://www.naturvardsverket.se/tillstandet-i-miljon/miljoovervakning/miljoovervakningsdata/>.

Rapportering av data sker till datavärd. För närvarande (2006) är IVL Svenska Miljöinstitutet datavärd för nationell övervakning av VOC i tätortsluft.

Rapportering, utvärdering

Rapporteringen av mätdata bör omfatta:

- långtidsmedelvärden (månad, säsong, år) av respektive ämne;
- trender;
- jämförelser mellan olika tätorter;

- resultat av sambandstester.

Data bör sammanställas och utvärderas med jämna mellanrum. Detta kan till exempel ske i samband med övrig rapportering om luftmätningarna ingår i ett mer omfattande mätprogram.

Kostnadsuppskattning

Lättflyktiga kolväten (C₂-C₉), timmedelvärden

Då denna typ av analyser medför höga kostnader för installation och uppstart redovisas första mätveckan som en separat del av kostnadsuppskattningen. Även mätningens avslutande medför extra kostnader för nedmontering och transport av utrustningen. En certifierad gasstandard för de ämnen som skall mätas tillför en kostnad från 22 000:- och uppåt (2005). Eventuell lokalhyra, instrumenthyra, elektricitet och telefon ska också tillföras till kostnaderna.

Tabell 3. Uppskattning av mätkostnader för lättflyktiga kolväten på timbas. Kostnaderna är fördelade per mätvecka.

	Gaskostnad (SEK)	Övriga kostnader(SEK)	Tidsåtgång, dagar	Ungefärlig summa (SEK)
1:a mätveckan	8000	2000	4	35 000
Mellanliggande mätveckor	2500		2.5	20 000
Avslutande mätvecka	2500		4	25 000

Diffusiv provtagning av lättflyktiga kolväten (BTEX), veckomedelvärden

Kostnaden för en diffusiv veckoprovtagning kan för närvarande uppskattas till cirka 1000 SEK (2005).

Formaldehyd, aktiv dygnsprovtagning

Då denna typ av provtagning kan utföras med en semiautomatisk dygnsprovtagare på veckobasis redovisas kostnaderna veckovis. Installation behöver utföras på mätplatsen och även mätningens avslutande medför extra kostnader för nermontering och transport av utrustningen. Kostnad för provbyten en gång per vecka, eventuell lokalhyra och elektricitet ska också tillföras till kostnaderna.

Tabell 4. Uppskattning av mätkostnader för formaldehyd på dygnsbasis. Kostnaderna är fördelade per mätvecka.

	Analyskostnad (SEK)	Instrumenthyra (SEK)	Ungefärlig summa (SEK)
Kostnad per mätvecka	8000	1500	9500

Författare och övriga kontaktpersoner

Programområdesansvarig, Naturvårdsverket:

Yngve Brodin

Miljöövervakningsenheten

Naturvårdsverket

106 48 Stockholm

Tel:08-698 13 06

E-post: yngve.brodin@naturvardsverket.se

Författare:

Annika Potter

IVL, Svenska Miljöinstitutet AB

Box 5302

400 14 Göteborg

Tel: 031-725 62 00

E-post: annika.potter@ivl.se

Referenser

1. Hafkenschied, T.L., Mowrer, J. (1996). Intercomparison of tube-type diffusive sampling for the determination of volatile hydrocarbons in ambient air. *Analyst* 121, 1249-1252.
2. Lindskog, A., Potter, A., K.Sjöberg och K. Andreasson (2002) Omgivningskontroll i Stenungsund. IVL rapport L02/61.
3. Mowrer, J. Svanberg, P. Potter A. and Lindskog A. (1996) Diffusive Monitoring of C₆-C₉ hydrocarbons in urban air in Sweden. *Analyst* 121: 1295-1300.
4. Potter, A.(2005). Analysis Method for Ozone Precursor Volatile Organic Compounds. IVL Rapport U1121.
5. Potter, A., Brorström-Lundén, E., Sjöberg K., (2004) Kolväten i Göteborgsluften- Industrins påverkan på luftkvaliteten på Hisingen. IVL rapport U937.
6. Sjöberg, K., Persson, K., Lagerström, M., Brodin, Y.(2004). Luftkvalitet i tätorter. IVL rapport B1553.
7. Skov H., Lindskog A., Palmgren F. and Christensen C.S.(2001) State of the Art of Benzene Measurement Techniques, *Atmospheric Environment*, **35**, Supl. No. 1, pp141-148.

8. Svanberg, P-A., Grennfelt, P., and Lindskog, A. (1998) The Swedish Urban air quality network – a cost efficient long term program. *Atmospheric Environment*, **32**, pp. 1419-1425.
9. Wideqvist, U., Vesely, V., Johansson, C., Potter, A., Brorström-Lundén, E., Sjöberg, K., Johnson, T. (2003). Comparison of measurement methods for benzene and toluene. *Atmospheric Environment*, **37**, 1963-1973

Uppdateringar, versionshantering

Version 1:1, 2005-11-08. Uppdatering av tidigare version.

Version 1:2 2006-01-30. Några mindre ändringar, bl.a. i Tabell 2. Ersätter ”Cancerframkallande ämnen i tätortsluft, personlig exponering och bakgrundsmätningar”.

Ersatt

Bilaga 1. Metoder

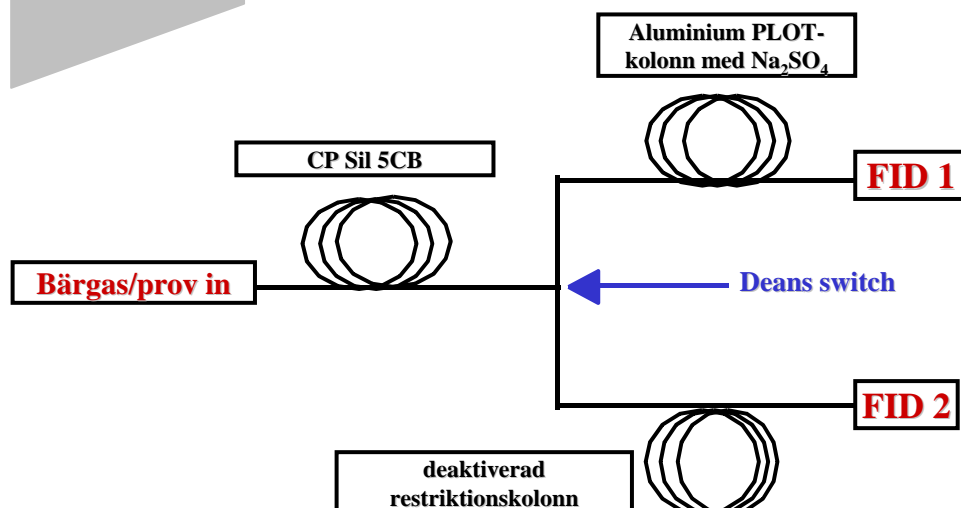
Lättflyktiga kolväten (C₂-C₉), timmedelvärden: Vid provtagning av de lättflyktiga kolväten med 2 -10 kolatomer, som är rekommenderade för mätning i ozondirektivet (**Tabell 1**), används en "on-line" provtagning där ämnena före analys anrikas på en kylfälla. Analysen utförs därefter på en högupplösande gaskromatograf (GC) försedd med två analyskolonner och två flamjonisationsdetektorer (FID). Denna metod är inte lämplig för formaldehyd.

Vid provtagningen pumpas först luften genom ett torkrör där ett semipermeabelt membran avskiljer vatten och därefter vidare till en kylfälla anpassad för de ämnen som provtas. Provlödet kontrolleras av en elektronisk massflödesmätare med en pump placerad "nedströms" från kylfällan för att undvika kontaminering.

Efter provuppsamlingen sköljs flödesdelarna i systemet med helium för att förhindra överföring mellan prover och för att minimera syremängden i kylfällan. Kylfällan upphettas sedan snabbt under helium flöde och provet injiceras som ett smalt band till en kapillärkolonn som via en upphettad överföring leds in i en gaskromatograf.

För att erhålla en god separation för samtliga ämnen inom kokpunktsintervallet (C₂-C₉) behövs två analyskolonner. Vid analys av omgivningsluft rekommenderas att flödet inte delas till två separata kolonner då detektionsgränserna för de individuella ämnena blir högre. Med en s.k. "Deans switch" kan hela provflödet ledas om från en kolonn till en annan vid en viss tidpunkt. Vid injektionen leds hela flödet in på en CP-Sil 5CB kolonn (Chrompack) som dock inte klarar att separera de mest flyktiga av de efterfrågade kolvätena vid rumstemperatur. Under de första minuterna efter injektion leds därför flödet från den första analyskolonnen över till ytterligare en analyskolonn (Al₂O₃/NaSO₄ - PLOT, Chrompack) där separationen av kolväten med 2-6 kolatomer sker innan de detekteras på FID1.

Så snart isopren har passerat genom Deans switchen, men innan hexan lämnar den första analyskolonnen, växlas kolonnflödet om till en deaktiverad restriktionskolonn. Kolväten med 6-9 kolatomer separeras på CP-Sil 5CB-kolonnen innan de detekteras på FID2.



Figur 1. Skiss över flödesvägarna i GC ugnen.

Provtagningen sker med cirka 12 ml/minut under 40 minuter och ger därmed en ungefärlig provvolym på 0.5 liter, vilket är tillräckligt för att kvantifiera enskilda kolväten. Med en provtagningstid på 40 minuter finns tid att skölja flödesdelarna och kyla fällan så att nästa provtagning kan påbörjas en timma efter den föregående.

För kalibrering av systemet används en certifierad gasblandning och som arbetsstandard används en tub med komprimerad luft, vilken provtas och analyseras en gång per dygn. För att erhålla blankvärden provtas och analyseras en tub med bärgas, i detta fall helium. Proverna korrigeras för en beräknad medelblank. Detektionsgräns är tre gånger standardavvikelsen av heliumblankerna.

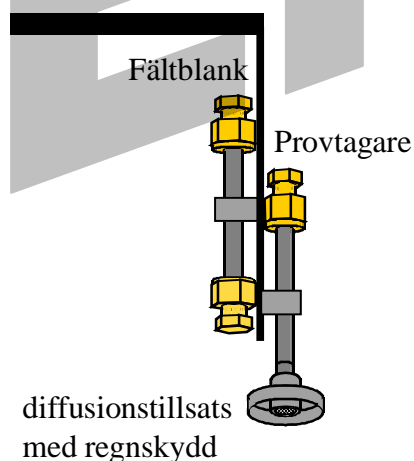
Tabell 5. Medelblanker, detektionsgränser och mätområden för mätningar av ozonbildande VOC på timbas.

	medel blank ($\mu\text{g}/\text{m}^3$)	detectionsgräns ($\mu\text{g}/\text{m}^3$)	Mätområde	
			lägre gräns ($\mu\text{g}/\text{m}^3$)	övre gräns ($\mu\text{g}/\text{m}^3$)
Etan	0.15	0.08	0.09	11
Eten	0.41	0.05	0.06	5.2
Propan	0.06	0.02	0.17	6.9
Propen	0.09	0.04	0.09	7.4
iso-Butan	0.05	0.02	0.02	3.0
n-Butan	0.06	0.03	0.02	4.8
Etyl	0.01	0.02	0.21	2.0
trans-2-Buten	0.03	0.03	0.08	3.3
1-Buten	<0.01	0.07	0.16	9.7
iso-Buten	0.26	0.29	0.28	9.8
cis-2-Buten	0.01	0.02	0.09	6.5
iso-Pentan	0.04	0.04	0.03	4.3
n-Pentan	0.11	0.04	0.03	3.5
1,3-Butadien	0.01	0.02	0.22	13
Propyl	0.01	0.02	0.11	4.4
t-2-penten	0.01	0.03	0.23	14
c-2-penten	0.02	0.04	0.11	7.3
2-Metylpentan	0.04	0.06	0.07	6.7
3-Metylpentan	0.01	0.04	0.18	10
Isopren	0.01	0.04	0.14	8.6
n-Hexan	0.03	0.05	0.18	12
Bensen	0.02	0.03	0.29	18
Cyclohexan	0.02	0.05	0.27	17
iso-Oktan	<0.01	0.05	0.09	
n-Heptan	0.03	0.03	0.16	10
Toluen	0.13	0.12	0.23	17
n-Oktan	0.16	0.12	0.09	
Etylbensen	0.06	0.04	0.13	7.8
m+p-Xylen	0.14	0.07	0.09	9.7
o-Xylen	0.05	0.04	0.09	6.4
1,3,5-Trimetylbensen	0.04	0.05	0.10	6.5
1,2,4-Trimetylbensen	0.09	0.11	0.09	3.9
1,2,3-Trimetylbensen	0.03	0.03	0.05	

Provtagning av lättflyktiga kolväten (BTEX): Provtagning av C₆-C₈ kan utföras både genom pumpad, s.k. aktiv, provtagning eller diffusiv, s.k. passiv, provtagning. I båda fallen uppsamlas VOC på en adsorbent, t.ex. Tenax TA. Det finns även semiautomatiska provtagnings automater för aktiv provtagning, med vars hjälp flöden och provtagningsstider kan styras. Valet av provtagningsmetod baseras på provtagningsstrategi samt på vilka kostnader man kan acceptera för undersökningen. Alternativet med aktiv provtagning ger vanligen prover med högre tidsupplösning samtidigt som kostnaderna tenderar att bli högre. Nedan beskrivs en metodik för diffusiv provtagning. Den analysmetodik som beskrivs kan även gälla för aktiv provtagning.

Diffusiv provtagning veckomedelvärden: Vid provtagningen används diffusionsprovtagare i rostfritt stål från Perkin Elmer. Dessa består av ett rör innehållande en adsorbent (t.ex. Tenax-TA), som hålls på plats av stål nät i falsade skårar. Vid lagring och transport är rören förslutna i båda ändarna och provtagningen startas genom att den ena förslutningen ersätts av en diffusionstillsats som försetts med bräm för att förhindra att vattendroppar vandrar in i röret. Denna tillsats ger provtagaren en fast, förutbestämd diffusionssträcka samtidigt som den har ett stål nät ytterst för att motverka problem med turbulens och fukt. Under provtagning hänger provtagarna lodrätt med öppningen nedåt. En fältblank bestående av ett adsorbentrör, vars förslutningar ej tas bort, monteras parallellt med en del av diffusionsprovtagarna (**Figur 2**).

Provtagningen avslutas, efter en veckas exponering, genom att röret försluts på nytt. Adsorbentrören renas före användandet genom avvärmning med kvävgas-genomströmning. Renheten kontrolleras genom att rören analyseras omedelbart innan de sänds ut till mätstationerna.



Figur 2. Montage av provtagare under exponeringstiden.

Analysen utförs med en automatinjektor kopplad till en högupplösande gaskromatograf med flamjonisationsdetektor. I autoinjektorn desorberas adsorbentrören genom uppvärmning till 250 °C under 5 minuter med heliumgasgenomströmning. De desorberade komponenterna fokuseras genom adsorbition på en fälla bestående av Tenax-GR kyld till -30 °C. Provet injiceras på separationskolonnen genom en momentan uppvärmning av kylfällan till 250 °C.

Signalen från detektorn registreras av ett labdatasystem och lagras i dator för utvärdering. Halterna beräknas utifrån de analyserade mängderna med hjälp och av en för metoden given formel innehållande diffusionskonstanten för ämnet, diffusionssträckan, arean och exponeringstiden. För etylbensen saknas uppgift om diffusionskonstant varför halten beräknas med diffusionskonstanten för m+p-xylen.

För kalibrering används certifierade standardrör tillverkade av NMI (Nederlands Meetinstituut, Delft). Tillverkningen kontrolleras årligen genom jämförelse med motsvarande certifierade referensstandarder från MARKES international, Storbritannien.

Mätresultaten korrigeras för blankvärden. I de fall koncentrationerna är lägre än detektionsgränsen anges denna. Medianvärden och standardavvikelse för alla komponenterna beräknas på resultaten från alla fältblanksanalyserna. Medianvärdet används som blankvärde för korrektion av resultaten från analysen av proverna. Den dubbla standardavvikelsen används som detektionsgräns.

Tabell 6. Detektionsgränser för diffusiva veckomätningar av VOC i $\mu\text{g}/\text{m}^3$ (2005).

	Bensen	Toluen	n-Oktan	Etyl- bensen	m+p- Xylen	o-Xylen	n-Nonan
Detektions gräns	0,16	0,20	0,13	0,09	0,18	0,12	0,12

Den relativa fördelningen mellan olika kolväten beräknas och används för att spåra källor. Förhållandet mellan bensen, toluen och summa xylen ger t.ex. information om bilavgas-påverkan och katalysatoranvändning. Resultaten bearbetas också statistiskt i syfte att söka samband mellan kolvätena inbördes och mellan kolväten och andra, relevanta parametrar. Även sambandstesterna ger värdefull information om olika källors bidrag till belastningen.

Formaldehyd: Aktiv provtagning sker dygnsvis på kolonner impregnerade med dinitrofenylhydrazin (DNPH). Formaldehyd ger med DNPH ett stabilt, UV-absorberande derivat. Efter avslutad provtagning elueras provtagarna med acetonitril och laktlösningen analyseras med hjälp av en högupplösande vätskekromatograf (HPLC) försedd med UV-detektor och en $0.3 \mu\text{m}$ C18 kolonn, $100 \times 4.6 \text{ mm}$. Som eluent används en blandning av acetonitril i vatten, 65:35, med ett flöde på 0.5 ml/min. Absorptionen mäts vid 365 nm. Halten bestäms med hjälp av extern standard. Alternativt kan diffusionsprovtagare med filter impregnerade med dinitrofenylhydrazin (DNPH) användas. Den diffusiva metoden är dock ännu inte fullständigt validerad. Filtren exponeras under en vecka och lakas och analyseras enligt metod för aktiv provtagning.

Bilaga 2

PROVTAGNINGSPROTOKOLL *(Ifylls endast med bläckpenna)* VOC-DIFFUSIVA PROVTAGARE

Tenax TA

Projekt 7

Mätplats: _____

Stationsnr: _____

VECKONUMMER: _____

UPPSATT

datum: _____
tid: _____

NEDTAGEN

datum: _____
tid: _____

PROVTAGARE NR: _____

KOMMENTARER: _____

SIGNATUR: _____

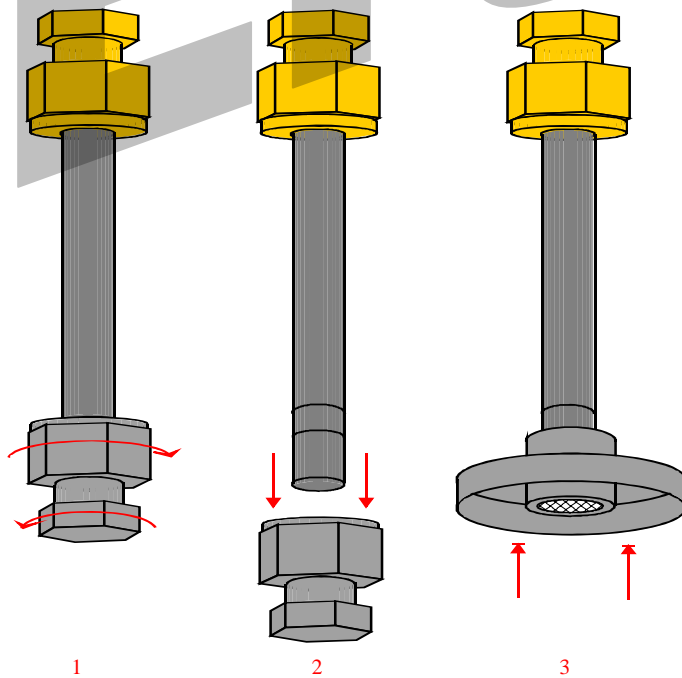
Bilaga 3

Diffusionsprovtagare för kolväten Utomhusmätningar

Diffusionsprovtagaren består av ett rostfritt stålrör fyllt med en adsorbent. **Varje rör är märkt med ett nummer som är stansat på röret.**

Vid lagring och transport är rörets båda ändar förslutna med Swagelock -kopplingar av metall. Dessa skruvas fast med handkraft, kopplingen skall ej kunna roteras på röret. Fasta nycklar kan användas till att dra åt kopplingarna ytterligare ca 1/8 varv. **OBS! Det finns en risk att man deformerar röret och tätningkonorna om man drar kopplingarna för hårt med verktyg.**

Vid start av provtagningen ersätts den silverfärgade (rostfritt stål) Swagelock-kopplingen (1) med en diffusionstillsats med regnskydd (3). Observera: sära ej på den rostfria kopplingen (2). Diffusionstillsatsen träs på så att adsorbentröret "bottnar" i diffusionstillsatsen. Det är mycket viktigt att den sitter rätt då avståndet mellan stål nätet i diffusionstillsatsen och adsorbenten används vid utvärderingen. Swagelock-kopplingen i mässing i andra änden av röret skall sitta kvar. Se figur nedan

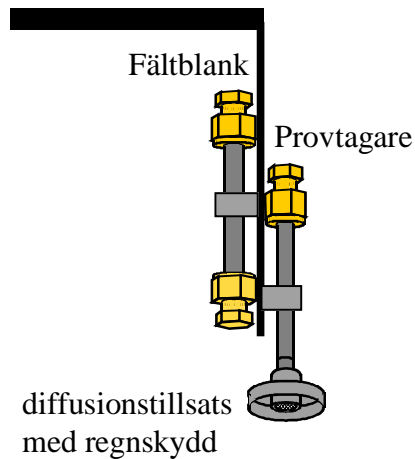


Adsorbentröret med påmonterad diffusionstillsats placeras så snart som möjligt i provtagningshållaren så att änden med diffusionstillsatsen är riktad rakt nedåt. Se figur nedan.

Version 1:2 : 2006-01-30

Till vissa slumpvis utvalda provtagare medföljer en **fältblank** (mässingkopplingar i båda ändar). Denna monteras öppnad bredvid.

Tid och datum för uppsättningen noteras på medföljande provtagningsprotokoll tillsammans med eventuella anmärkningar. Kontrollera också att stationsnamn och rörnummer är rätt på protokollet. Transportask och protokoll skall följa med varandra.



Provtagare och blank tas ned efter avslutad exponering (max en vecka). Diffusionstillsatsen monteras av och provtagaren återförsluts med kopplingen i rostfritt stål. Kontrollera att alla kopplingar på prov och blank sitter fast ordentligt (se ovan) och rulla in provtagaren i folie. Sätt inga etiketter på rören.

Notera nedtagningstid och datum på protokollet och signera detta innan provtagare och protokoll skickas tillbaka till laboratoriet.

Skall provtagningen fortsätta kan diffusionstillsatsen behållas och återanvändas.

Eventuella frågor kan besvaras av Annika Potter 031-725 62 68 eller Ann Sjöblom 031-725 62 79.

IVL, Svenska Miljöinstitutet AB
Box 5302
400 14 Göteborg